



شوفازکار
Chauffagekar
Industrial Co.

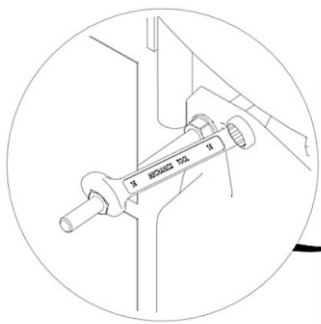
دستور العمل نصب پنل و روپوش آذرخش بلند پلاس

Cover Installation Manual

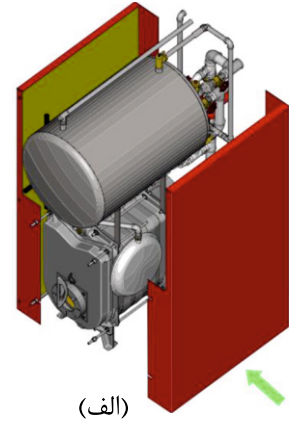
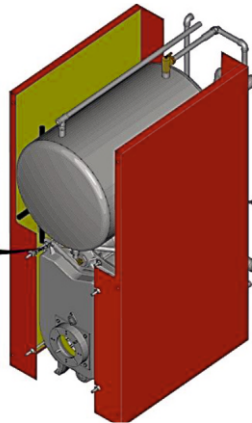
نصب روپوش های جانبی



ابتدا روپوش های جانبی چپ و راست را مطابق تصویر روی میل مهارها سوار کرده و بوسیله ۱۶ عدد مهره واشر سرخود M10 ببندید.



(ب)



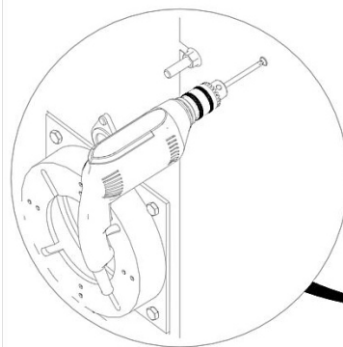
(الف)

شکل 1- مونتاژ کاورهای جانبی

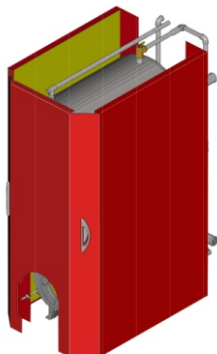
نصب روپوش جلویی



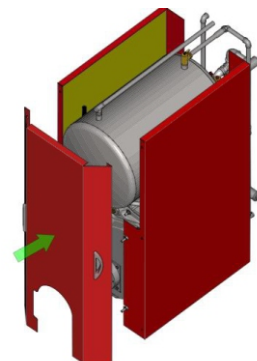
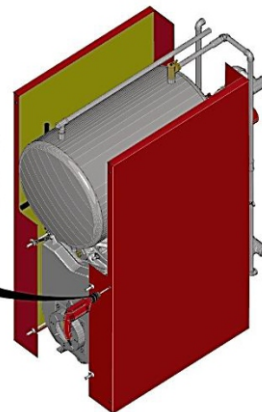
توسط ۶ عدد پیچ سر مته M3 سوراخ های جلویی روپوش های جانبی به گونه ای ببندید که حدوداً ۲ میلیمتر از سطح فاصله داشته باشد. همچنین، دستگیره های پلاستیکی را بوسیله ۴ عدد پیچ خودکار M 4 و واشر قابلمه ای به روپوش جلویی ببندید. سپس روپوش جلویی را بوسیله سوراخ های کلیدی شکل پشت آن روی پیچ ها قرار داده و بصورت کشویی جا بزنید.



(الف)



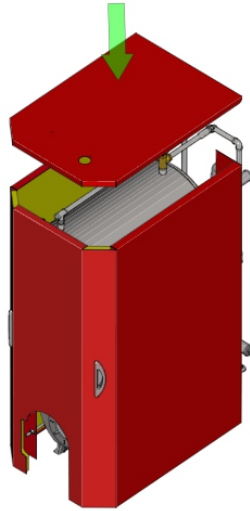
(ج)



(ب)

شکل 2- مونتاژ روپوش جلویی

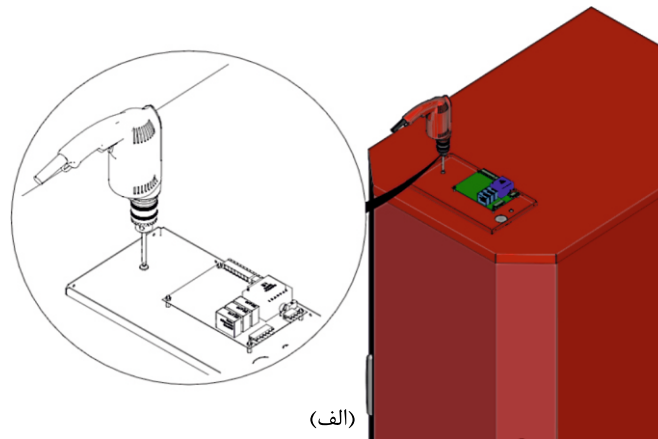
نصب روپوش سقف ۳



شکل 3- مونتاژ روپوش سقف

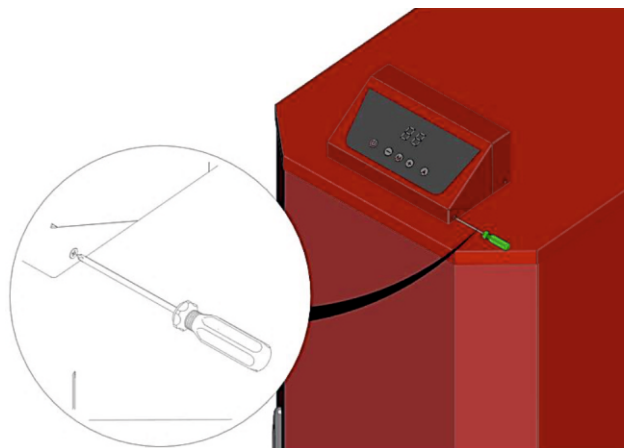
نصب پنل دیجیتال هوشمند ۴

با توجه شکل ۴- الف کفه پایین پنل دیجیتال پس از عبور کابل ها از سوراخ تعبیه شده بر روی روپوش سقف، توسط دو عدد پیچ سر مته M4 نصب می شود.



(الف)

و در انتها بدنه اصلی پنل دیجیتال توسط ۶ عدد پیچ سر مته M4 بر روی کفه پایین بسته می شود.



(ب)